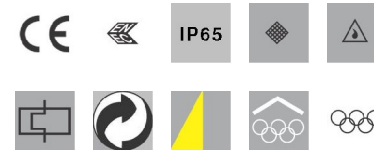
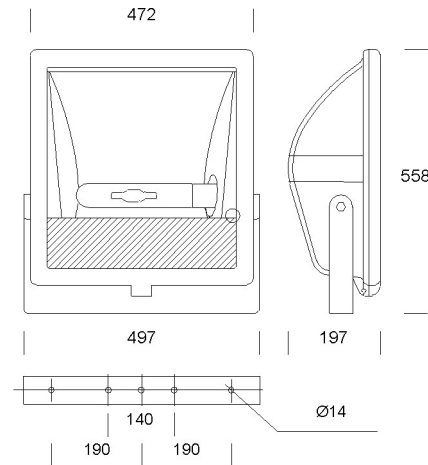


1129 Cromo - asymetryczny



Kod	il. w opakowaniu	Układ zaplonowy	Kg	Watt	Podstawa	Kolor	Wymiary	Moc Calkowita Zainstalowana	?????
412947-00	1	CNRL	16.10	SAP-T 250	E40	graphite		275,1	2000k - 27500lm - Ra 4
412948-00	1	CNRL	17.50	SAP-T 400	E40	graphite		426,5	2000k - 50000lm - Ra 4
412949-00	1	CNRL	15.20	JM-T 250	E40	graphite		268	4500k - 19000lm - Ra 2b
412950-00	1	CNRL	16.00	JM-T 400	E40	graphite		413	4300k - 35000lm - Ra 1b
412947-14	1	CNRL	16.10	SAP-T 250	E40	graphite		274,6	2000k - 27500lm - Ra 4
412948-14	1	CNRL	17.50	SAP-T 400	E40	graphite		427,5	2000k - 50000lm - Ra 4
412949-14	1	CNRL	15.20	JM-T 250	E40	graphite		263	4500k - 19000lm - Ra 2b
412950-14	1	CNRL	16.00	JM-T 400	E40	graphite		405,5	4300k - 35000lm - Ra 1b
412947-79	1	CNRL	16.10	SAPT250+ALO	E40	graphite	558x497x197	276,1	2000k - 27500lm - Ra 4
412948-79	1	CNRL	17.50	SAPT400+ALO	E40	graphite	558x497x197	434,5	2000k - 50000lm - Ra 4
412949-79	1	CNRL	15.20	JMT250+ALO	E40	graphite	558x497x197	263	4500k - 19000lm - Ra 2b
412950-79	1	CNRL	16.00	JMT400+ALO	E40	graphite	558x497x197	413	4300k - 35000lm - Ra 1b

OBUDOWA/RAMA: Z aluminium odlanego ciśnieniowo z uzebrowaniem ochładzającym.

ODBLYŚNIK: Asymetryczny z aluminium młotkowanego 99.85, utleniony anodowo o grub. 2mikron, wyblyszczany.

KLOSZ: Szkło hartowane grub. 5 mm, wytrzymałe na szok termiczny i uderzenia (próby UNI 7142 British Standard 3193).

POWŁOKA: pyłkowa epoksydowopolisterowo, koloru czarnego, wytrzymałego na korozję i oddziaływanie środowiska o dużym zasoleniu.

OPRAWKA: Z ceramiki i ze stykami posrebrzany.

OKABLOWANIE: Zasilanie 230V/50 Hz z ochrona termiczna. Przewód gietki zakończony zaciskami z mosiądzu pobielanego z izolacją silikonową, osłona z włókna szklanego o przekroju 1.0 mm² (do 400W) lub 2.5 mm² (od 400 do 1000W). Skrzynka zaciskowa 2P+T z dopuszczalną; maksymalna średnica przewodów 4 mm².

DODATKOWE WYPOSAŻENIE: Rama frontowa otwierana zawiasowo, pozostaje przyklepiona do obudowy oprawki dla ułatwienia konserwacji, nie zmieniając miejsca umocowania.

WYPOSZCZENIE: Uszczelka z gumy silikonowej, Zaciskacz kabla z nylonu włókna szklanego o średnicy ½ cal gaz. Łączniki gwintowe ze stali przeciwkorozyjne i przeciwzatarciowym. Pret ze stali w skali goniometrycznej. Szkło frontale, otwierane bez użycia narzędzi, pozostaje przyczepiona do obudowy aparatury.

PRZEPISY: Wyprodukowane zgodnie z obowiązującymi normami EN60598 -1 CEI 34-21, są protegowane stopniem IP43IK07 według EN 60529. Posiada Europejski Certyfikat ENEC.

Powierzchnia ekspozycji na wiatr: 2400cm².

Wersja z podwójną izolacją podkod -14.